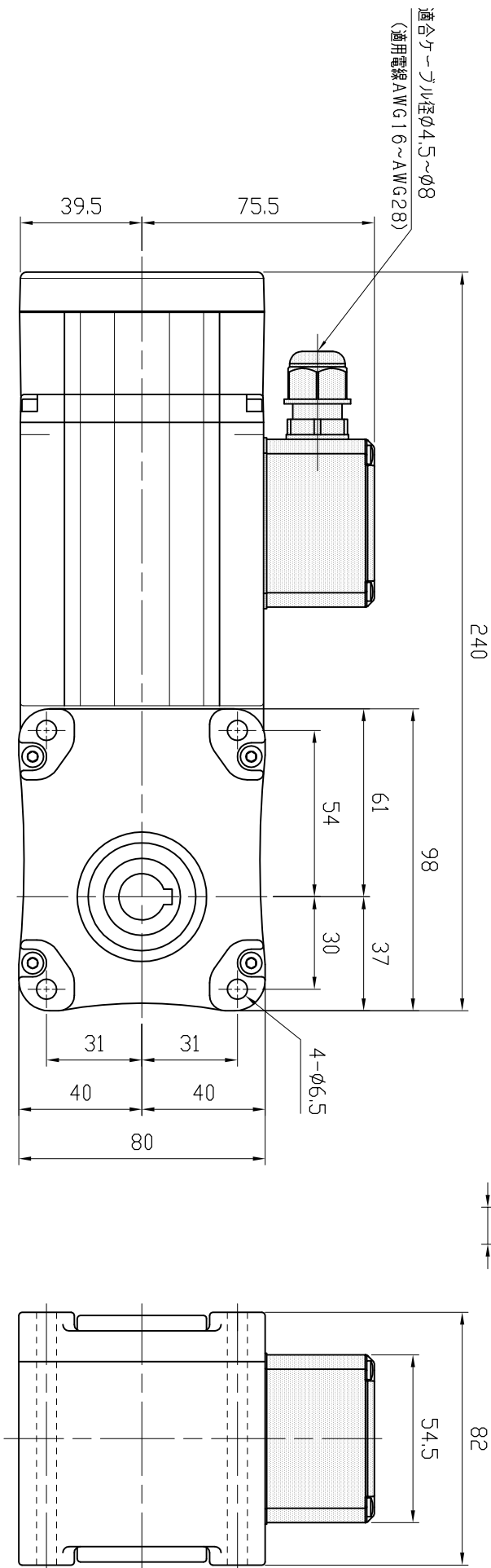
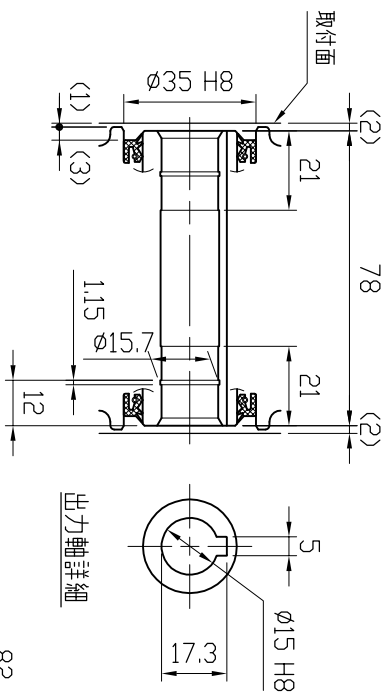


特記事項

- ・ I P 6 5 対応
- ・ グリース：食品機械用グリース（H1 グレード品）
- ・ 塗装：ポリウレタン樹脂塗料（抗菌仕様）



MOTOR (THREE PHASE INDUCTION MOTOR) モーター仕様 (三相誘導電動機)		GEARED SPECIFICATION 減速機仕様		BRAKE SPECIFICATION ブレーキ仕様		DATE 日付	2019.5.17	USER 納入先	
OUTPUT 出力	25 W	RATIO 減速比	1/7, 1/10, 1/15, 1/20, 1/25, 1/30 1/40, 1/45, 1/50, 1/60, 1/80 1/100, 1/120, 1/160, 1/200, 1/240	BRAKE TORQUE ブレーキトルク	0.196 N・m	SCALE 尺度	1:2	TYPE 型式	VC003-007~240BHS3
VOLTS 電圧	200/200, 220 V	LUBRICANT 潤滑方式	GREASE グリース	NEGATIVE ACTIVATED 無励磁作動形		APPROVED 承認	A. YAMADA	NAME 名称	VC SERIES FOOD MACHINES GEARED MOTOR VCシリーズ食品機械用ギヤードモーター
FREQUENCY 周波数	50/60 Hz	COLOR 塗装色	BLUE ブルー			CHECKED 照査	Y. KODUKA	DRAWING No. 図番	CA-25240BHS3-P1
REVOLUTION 回転速度	1500/1800, 1800 r/min	TOTAL WEIGHT 製品質量	4 kg			DRAWN 作成	Y. SAITOH	富士電機株式会社 FUJIEHNSOKUKI CO., LTD	
RATING 定格	S1								