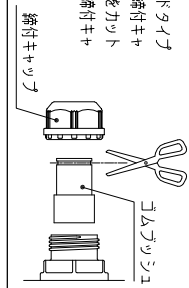
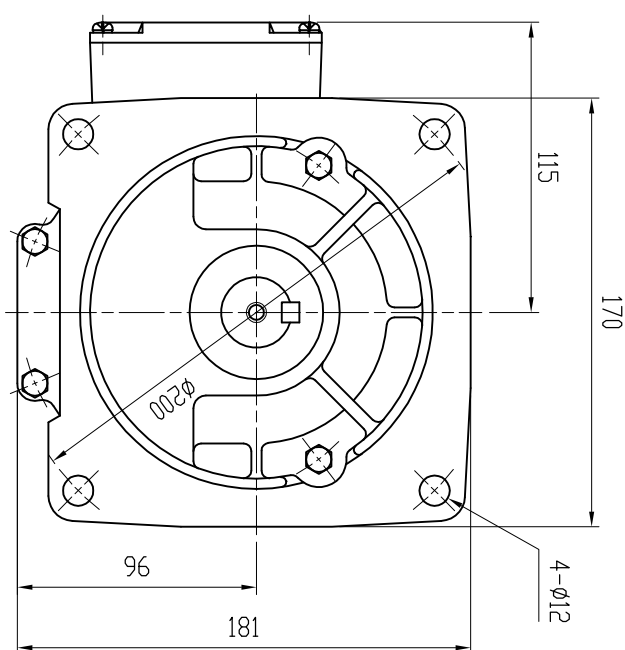
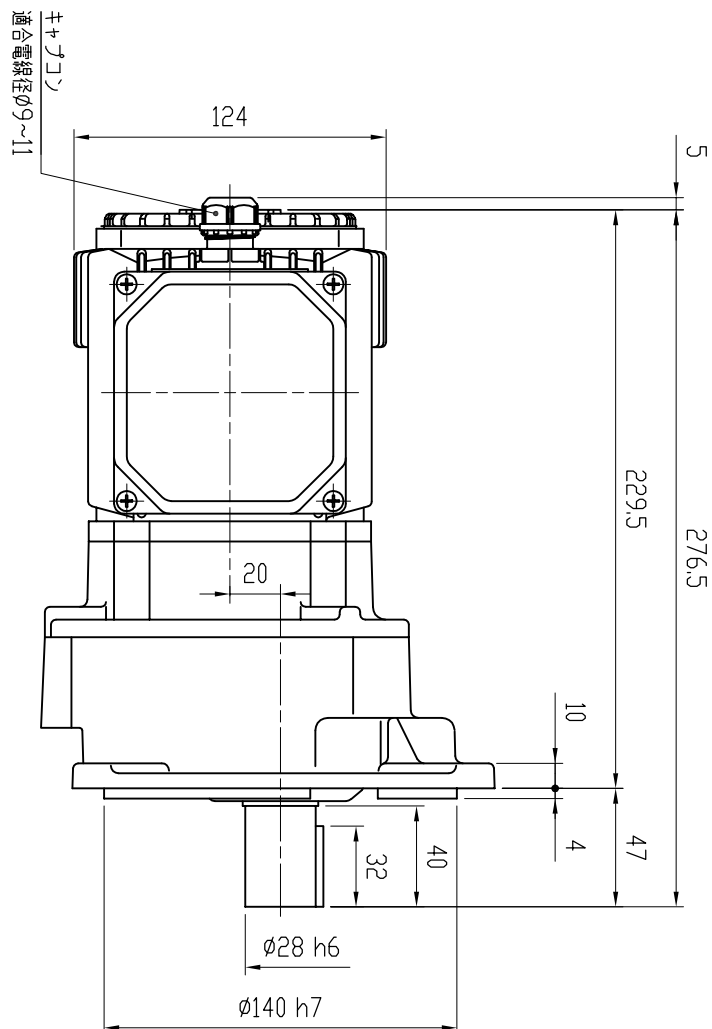
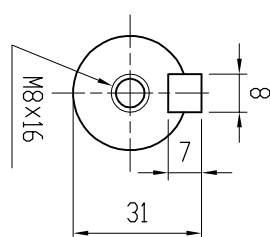


入線口のキャプコンは、ラライソフクダイナ  
を使用しています。ご使用の際は締付キャ  
ップを外し、コムワシユの先端をカット  
して下さい。ケーブル挿入後は、締付キャ  
ップを確実に締付けて下さい。



特記事項

- ・ IP65対応
- ・ グリース：食品機械用グリース（H1グレード品）
- ・ 塗装：ポリウレタン樹脂塗料（抗菌仕様）



MOTOR (THREE PHASE INDUCTION MOTOR) モーター仕様 (三相誘導電動機)		GEARED SPECIFICATION 減速機仕様	
OUTPUT 出力	0.2 kW	RATIO 減速比	1/80, 1/100
VOLTS 電圧	200/200, 220 V	LUBRICANT 潤滑方式	GREASE グリース
FREQUENCY 周波数	50/60 Hz	COLOR 塗装色	BLUE ブルー
REVOLUTION 回転速度	1500/1800, 1800 r/min	TOTAL WEIGHT 製品質量	8.5 kg
RATING 定格	S 1		

DATE 日付	2019. 5. 14	USER 納入先	
SCALE 尺度	1 : 3	TYPE 型式	VX02-080~100MFS3
APPROVED 承認	A. YAMADA	NAME 名称	VX SERIES FOOD MACHINES GEARED MOTOR VXシリーズ食品機械向けギヤードモーター
CHECKED 照査	Y. KODUKA	DRAWING No. 図番	ND-02100MFS3-P1
DRAWN 作成	Y. SAITOH	富士変速機株式会社 FUJIHENSOKUKI CO., LTD	