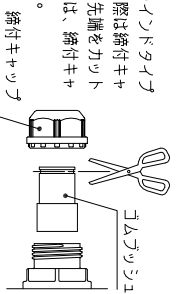


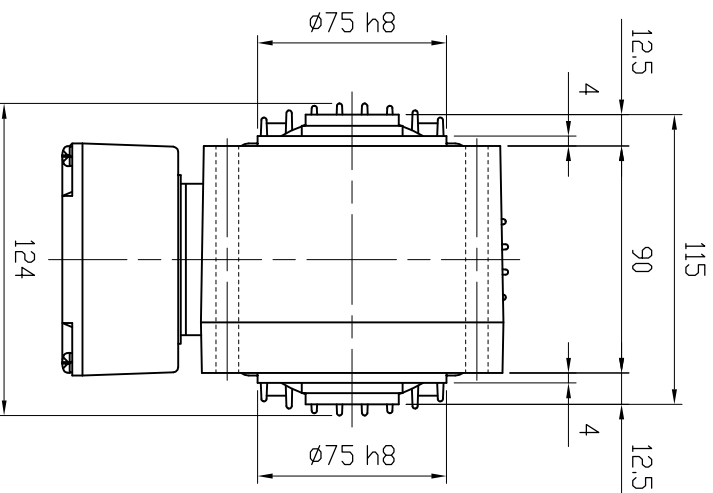
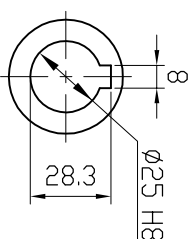
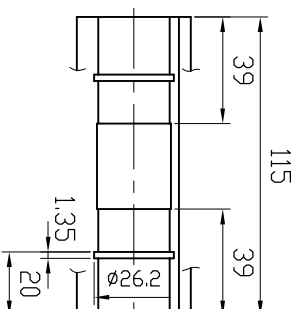
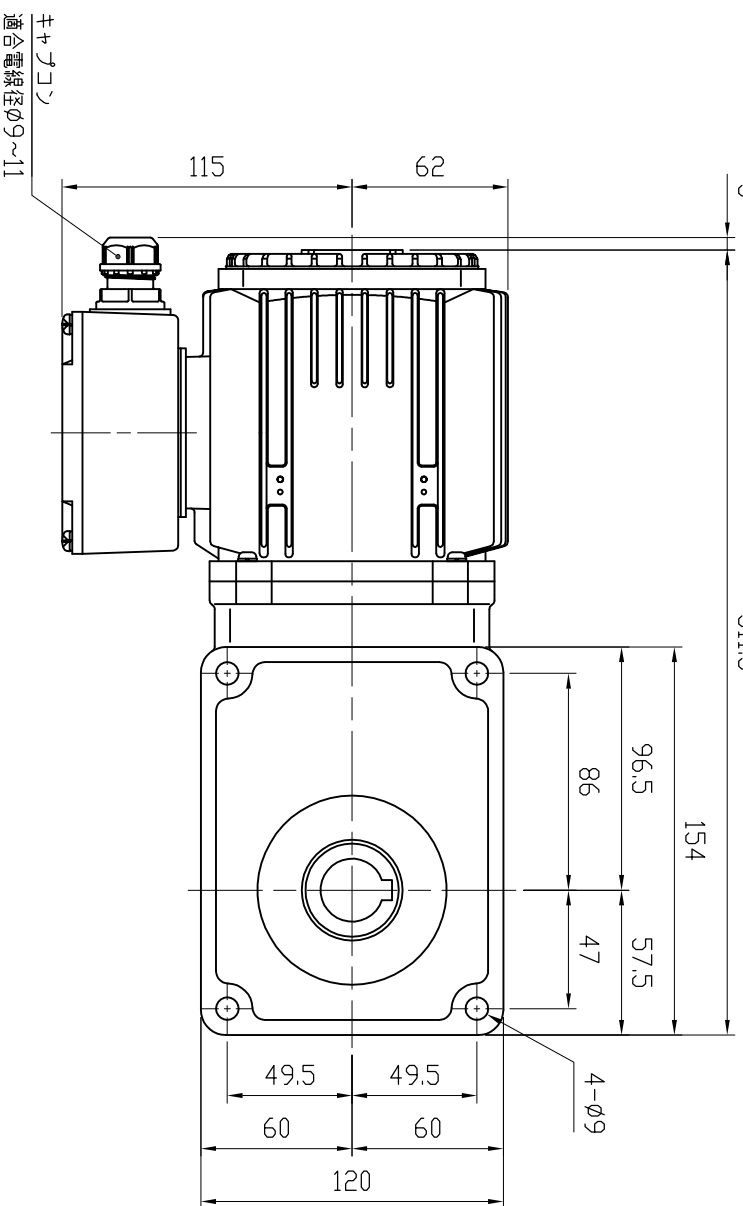
入線口のキャプコンは、ラジエンスドライア
を使用しています。ご使用の際は綿付キャ
ップを外し、ゴムワッシユの先端をカッタ
して下さい。ケーブル挿入後は、綿付キャ
ップを確実に綿付けて下さい。



特記事項

- ・ I P 6 5 対応
- ・ グリース：食品機械用グリース（H1グレード品）
- ・ 塗装：ポリウレタン樹脂塗料（抗菌仕様）
- ・ 出力軸材質：ステンレス

311.5



MOTOR (THREE PHASE INDUCTION MOTOR) モーター仕様 (三相誘導電動機)		GEARED SPECIFICATION 減速機仕様	
OUTPUT 出力	0.2 kW	RATIO 減速比	1/10, 1/15, 1/20 1/25, 1/30, 1/40 1/45, 1/50, 1/60
VOLTS 電圧	200/200, 220 V	LUBRICANT 潤滑方式	GREASE グリース
FREQUENCY 周波数	50/60 Hz	COLOR 塗装色	BLUE ブルー
REVOLUTION 回転速度	1500/1800, 1800 r/min	TOTAL WEIGHT 製品質量	1.1 kg
RATING 定格	S1		

DATE 日付	2019.5.16	USER 納入先	
SCALE 尺度	1:3	TYPE 型式	VC02-010~060MHS4
APPROVED 承認	A. YAMADA	NAME 名称	VC SERIES FOOD MACHINES GEARED MOTOR VCシリーズ食品機械用ギヤードモーター
CHECKED 照査	Y. KODUKA	DRAWING No. 図番	CH-02060MHS4-P1
DRAWN 作成	Y. SAITOH	富士変速機株式会社 FUJIHENSOKUKI CO., LTD	