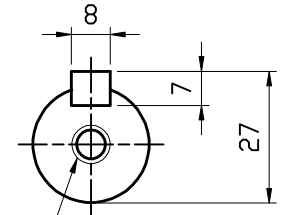
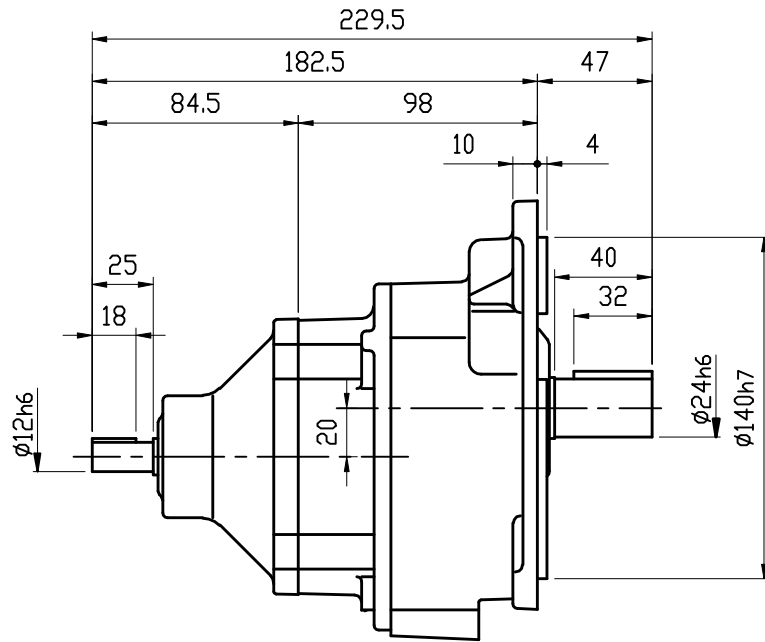
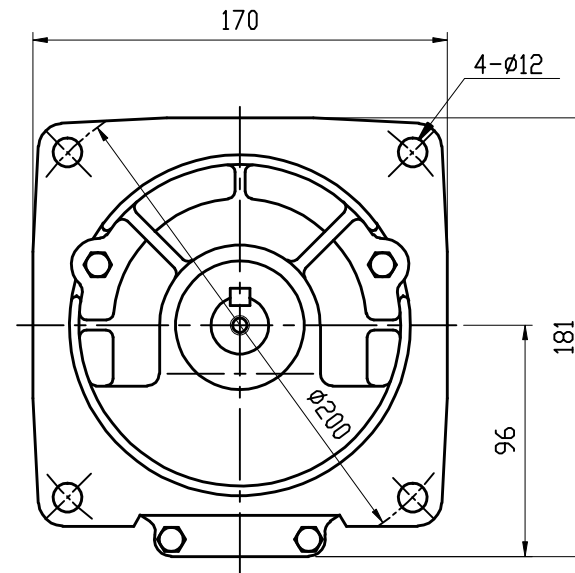


INPUT KEY



OUTPUT KEY



|   |                 |                               |                          |
|---|-----------------|-------------------------------|--------------------------|
| MOTOR (THREE PHASE INDUCTION MOTOR)<br>モーター仕様 (三相誘導電動機) |                 | GEARED SPECIFICATION<br>減速機仕様 |                          |
| CAPACITY<br>出力  | 0.2 kW          | RATIO<br>減速比                  | 1/40, 1/45<br>1/50, 1/60 |
| REVOLUTION<br>回転速度                                      | 1500/1800 r/min | LUBRICANT<br>潤滑方式             | GREASE<br>グリース           |
|   |                 | COLOR<br>塗装色                  | SILVER<br>シルバー           |
|   |                 | TOTAL WEIGHT<br>製品質量          | 4 kg                     |

|                |             |  |  |
|----------------|-------------|--|--|
| DATE<br>日付     | 2013. 9. 3  | USER<br>納入先                                |  |
| SCALE<br>尺度    | 1:3         | TYPE<br>型式                                 | VX02-040~060GF                         |
| APPROVED<br>承認 | A. YAMADA   | NAME<br>名称                                 | VX SERIES REDUCER TYPE<br>VXシリーズ減速機タイプ |
| CHECKED<br>照査  | T. OHTSUBO  | DRAWING No.<br>図番                          | ND-02060GF-P1                          |
| DRAWN<br>作成    | K. NARIHARA | <b>富士変速機株式会社</b><br>FUJIHENSOKUKI CO., LTD |  |