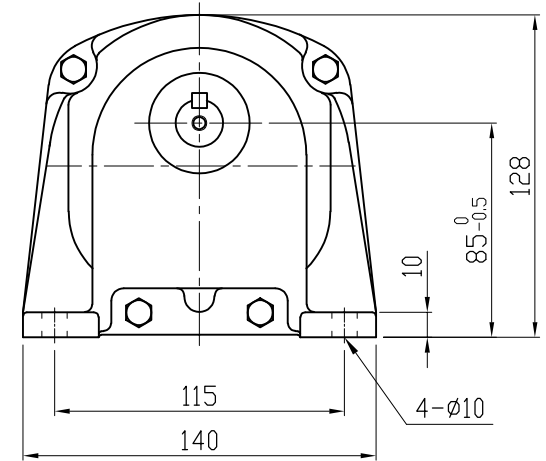
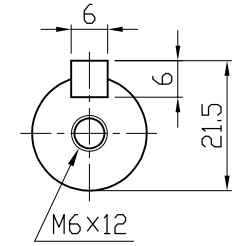
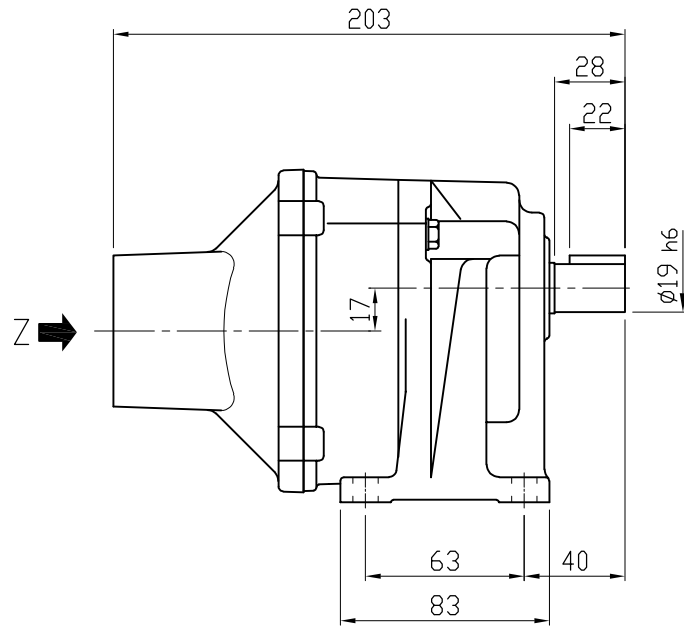


種別	A
T1	M5 深さ10
T3	M4 深さ10

矢視Z



MOTOR (AC SERVO MOTOR) モータ仕様 (ACサーボモータ)		GEARED SPECIFICATION 減速機仕様		BACKLASH バックラッシ		DATE 日付	2013.9.3	USER 納入先	
MOTOR CAPACITY モータ出力	0.4 kW	RATIO 減速比	1/5, 1/10	1/5	60分	SCALE 尺度	1:3	TYPE 型式	VX04-005~010H-T1(T3)
REVOLUTION 定格回転速度	3000 r/min			1/10	40分				
TORQUE 定格トルク	1.3 N·m	LUBRICANT 潤滑方式	GREASE グリース	APPROVED 承認		A. YAMADA		NAME 名称	VX SERIES SERVO REDUCER VXシリーズ サーボ用減速機タイプ
TOTAL WEIGHT 製品質量		COLOR 塗装色	SILVER シルバー					CHECKED 照査	
		DRAWN 作成		K. NARIHARA		<b>富士変速機株式会社</b> FUJIHENSOKUKI CO., LTD			